

ТЕХНИЧЕСКИЙ ПАСПОРТ ИЗДЕЛИЯ



Производитель: VILPE Oy, Kauppatie 9, 65610 Mustasaari, FINLAND

VILPE® NYUGGE ПРОХОДНОЙ ЭЛЕМЕНТ



Сертификаты: **соответствия**
 пожарной безопасности
 ISO 9001:2015
 ISO 14001:2015

Артикул	Цвет
740822	черный - аналог RR 33, RAL 9017 (dE 1,17)
740827	серый - аналог RR 23, RAL 7015 (dE 2,11)
74082G	антрацит

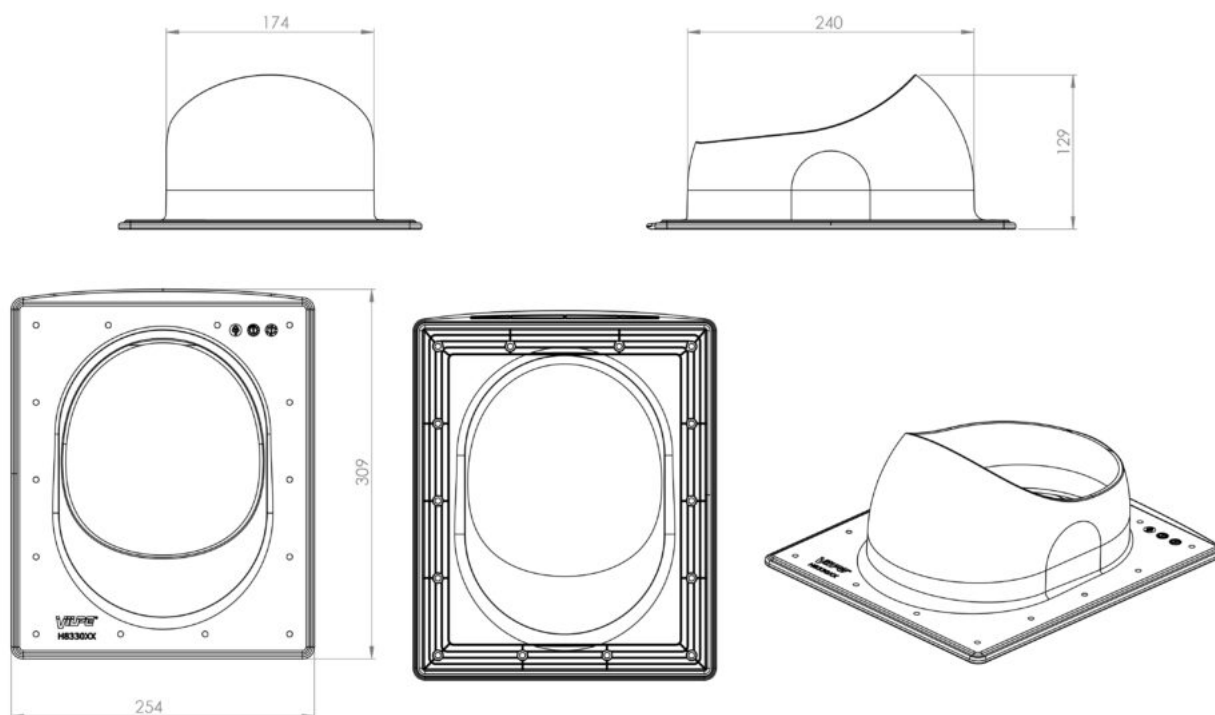
ТЕХНИЧЕСКИЙ ПАСПОРТ ИЗДЕЛИЯ

Назначение и область применения

VILPE® HYYGGE предназначен для монтажа на кровле из плоской модульной металлочерепицы типа Ruukki Hуyгge вентиляционных труб и вентиляторов диаметром 110 – 160 мм и антенного ворота. Герметичность монтажа обеспечивается резиновым уплотнителем на внутренней стороне фланца. Устанавливается при монтаже и на готовую кровлю.

Комплект: VILPE® HYYGGE проходной элемент, кольцо гидрозатвора, герметик на безусусной основе, шаблон и набор крепежа.

Технические характеристики



- ширина 254 мм
- длина 309 мм
- вес нетто/брутто 0,63/0,88 кг

Сырье:

полипропилен*

Характеристики материала:

- по горючести группа Г2 (умеренногорючие)*,
- по воспламеняемости группа В2 (умеренно-воспламеняемые)*

ТЕХНИЧЕСКИЙ ПАСПОРТ ИЗДЕЛИЯ

- по скорости распространения
пламени по поверхности группа РП2 (слабо-
распространяющие)*
- устойчив к воздействию: метеоусловий
 ультрафиолета
 кислот и щелочей
- температура использования
 постоянная: до +80°C
 временная: до +120°C

* - материал не поддерживает горение

Указания по монтажу

Монтаж проводить в соответствии с монтажной инструкцией, прилагаемой к изделию.

При монтаже изделий на кровле необходимо соблюдать осторожность и правила техники безопасности.

В районах со снежными зимами на кровле выше изделия установить снегозадержатель или другую защиту.

Изделия нельзя устанавливать в разуклонках и других местах с повышенным уровнем воды. Вблизи изделий не должна скапливаться вода.

Изделия нельзя устанавливать рядом с предметами, которые могут отрицательно влиять на функции, цвет или использование изделий.

Указания по эксплуатации и техническому обслуживанию

Изделие должно эксплуатироваться по назначению.

Техническое обслуживание заключается в очистке поверхности изделия от грязи и мусора.

Условия хранения и транспортировки

Изделия не относятся к категории опасных грузов, что допускает их перевозку любым видом транспорта в соответствии с правилами перевозки грузов, действующими на данном виде транспорта.

При железнодорожных и автомобильных перевозках изделия допускаются к транспортировке только в крытом подвижном составе.

ТЕХНИЧЕСКИЙ ПАСПОРТ ИЗДЕЛИЯ

Обращаться с товаром с соответствующей осторожностью, избегая ударов и вмятин.

Изделия должны храниться в упаковке предприятия - изготовителя.

Гарантийные обязательства

Изготовитель гарантирует соответствие VILPE® HYYGGE проходного элемента требованиям безопасности при условии соблюдения правил и ограничений при монтаже, эксплуатации и обслуживании изделий. При нарушении данных правил или отклонении от них, VILPE Oy аннулирует гарантию на изделие.

Гарантия распространяется на все дефекты, возникшие по вине завода-изготовителя.

Гарантийный срок:

- техническая гарантия - 20 лет с даты продажи изделия.
- эстетическая гарантия - 10 лет с даты продажи изделия.

Гарантия не распространяется на дефекты, возникшие в случаях:

- нарушения паспортных режимов хранения, монтажа, эксплуатации и обслуживания изделия;
- ненадлежащей транспортировки и погрузочно-разгрузочных работ;
- повреждений, вызванных неправильными действиями потребителя;
- наличия повреждений, вызванных пожаром, стихией, форс-мажорными обстоятельствами;
- наличия следов постороннего вмешательства в конструкцию изделия.

Условия гарантийного обслуживания

- Претензии к качеству товара могут быть предъявлены в течение гарантийного срока.
- Неисправные изделия в течение гарантийного срока ремонтируются или обмениваются на новые бесплатно.
- Вопросы гарантийного ремонта, рекламаций и претензий к качеству изделий решаются в соответствии с «Положением о рекламации».